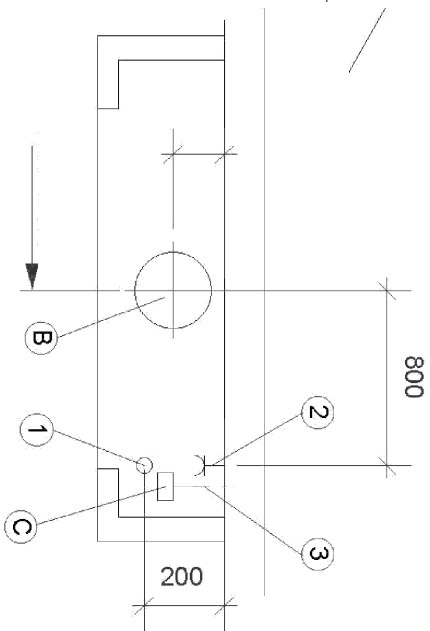
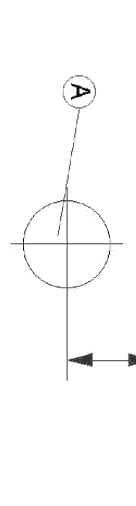


- A: sparring voor rookkanaal
- B: Sparring voor beluchting
- C: Elektrokast
- D: Ventilator
- 1: Gasleiding
- 2: Wandcontactdoos
- 3: Bedrading in buis, 7x1,5mm²
- 4: veiligheids schakelaar

- (Afn. In overleg met Boley bv)
(Ø200mm)
- (Naderhand door Boley bv te plaatsen)
- (Naderhand door boley bv te plaatsen)
- (afgedopt 80mm boven vloer, Diameter vlg installateur)
- (Randaarde, enkelvoudig, zo laag mogelijk op de muur monteren)
- (1 meter overlengte)
- (3-polig tlv rookgasventilator)



Begane grond



verdiepings vloer

Hart haard

Lees alle instructies goed door, raadpleeg in geval van twijfel de leverancier

Algemene Richtlijnen

- Alle gas en elektraleidingen mogen niet in het zicht zitten (verwerken in de vloer, plafond of wand)
- Alle bedrading moet minimaal 1 meter overlengte hebben
- Het nominale vermogen van Boley gasvuren is type afhankelijk en bedraagt maximaal 20KW
- alle mechanisch geventileerde haarden dienen een veiligheids schakelaar te hebben op het dak / schoorsteen (punt 4)

Wand	Naam	Tekno:
Mech. Ventilatie	REF	IT19m
1400	Orderno	
	datum	

