

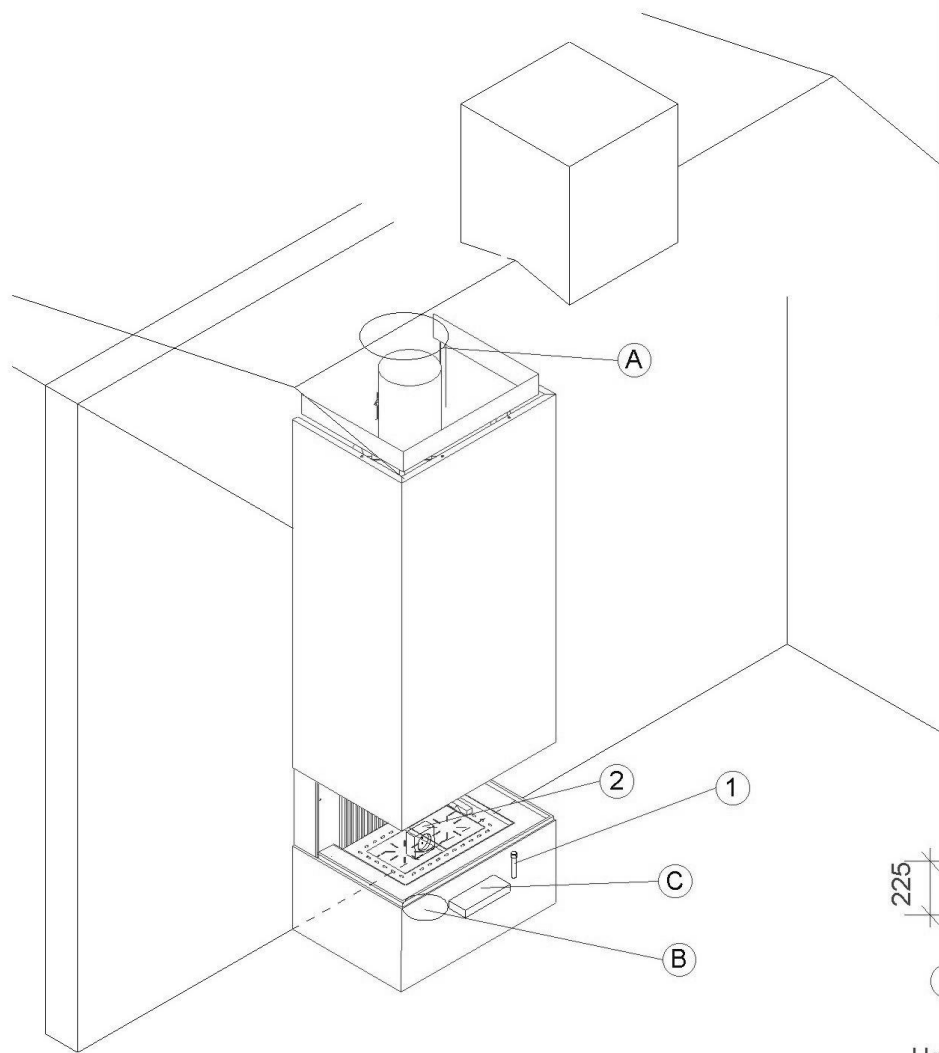
- A. Sparing voor rookkanaal
- B. Sparing voor beluchting
- C. Electrokast

(afm. in overleg met BOLEY BV)
 (rond 150 mm)
 (naderhand door BOLEY te plaatsen)

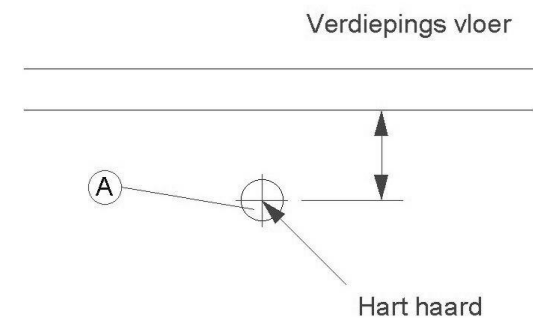
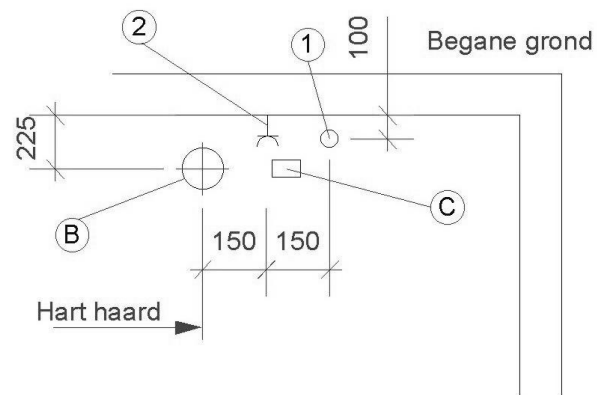
- 1. Gasleiding
- 2. Wandcontactdoos

(afgedopt 80 mm boven vloer, diameter vlgs installateur)
 (randaarde, enkelvoudig, zo laag mogelijk op de muur
 monteren)

Electrische rookgas klep op aanvraag



nr 1 en 2 aan de zijde van het bedieningsluik



Algemene richtlijnen Lees alle instructies goed door, raadpleeg in geval van twijfel de leverancier.

- Alle gas en elektraleidingen mogen niet in het zicht zitten (verwerken in de vloer, plafond of wand).
- Alle bedradingen dienen minimaal 1 meter overlengte te hebben.
- Het nominale vermogen van Boley gasvuren is type afhankelijk en bedraagt maximaal 20 kW.
- Alle mechanisch geventileerde haarden dienen een werkschakelaar te hebben op de schoorsteen (zie punt 5).

WANDHAARD
 (met bedieningsluik)
 NATUURLIJK GEVENTILEERD
 HAARDNR.:

NAAM :
 REF :
 ORDERNR. :
 DATUM :

boley
 Marconiweg 1 Veghel
 Tel. 0413-340545
 TEKNR.: IT18n
 DATUM: 03-11-2003