

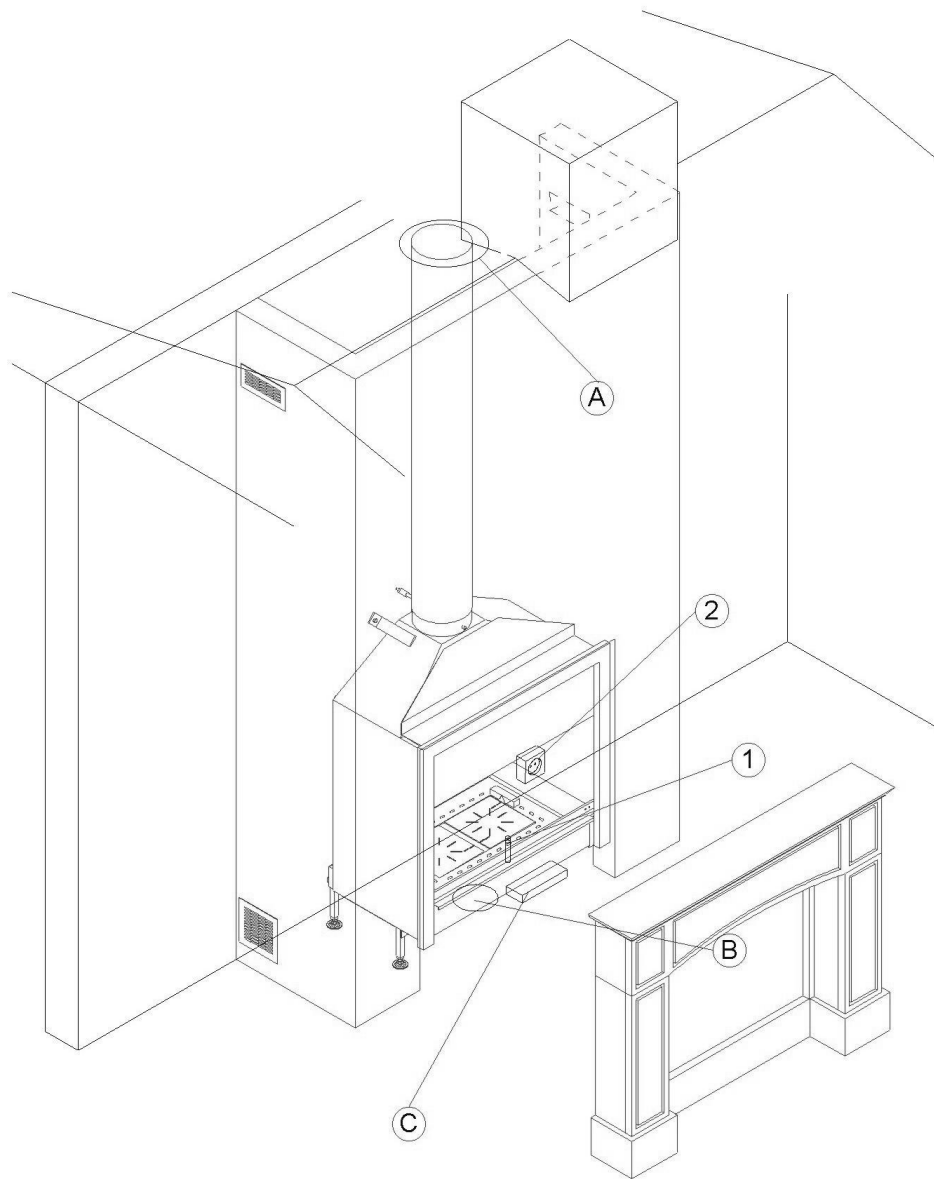
- A. Sparring voor rookkanaal
- B. Sparring voor beluchting
- C. Elektrokast

(afm. in overleg met BOLEY BV)
 (rond 150 mm)
 (naderhand door BOLEY te plaatsen)

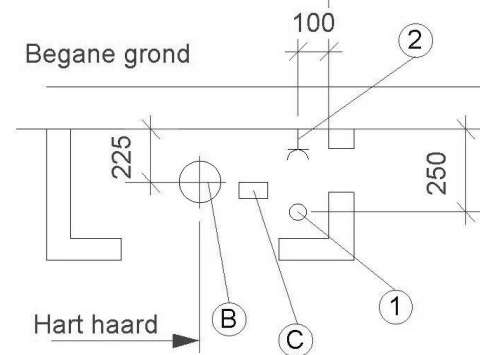
- 1. Gasleiding
- 2. Wandcontactdoos

(afgedopt 80 mm boven vloer, diameter vlg's installateur)
 (randaarde, enkelvoudig, zo laag mogelijk op de muur
 monteren)

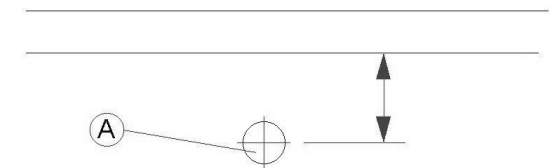
Electrische rookgas klep op aanvraag



Binnenzijde nis (aan zijde rec. roosters)



Verdiepings vloer



Algemene richtlijnen Lees alle instructies goed door, raadpleeg in geval van twijfel de leverancier.

- Alle gas en elektraleidingen mogen niet in het zicht zitten (verwerken in de vloer, plafond of wand).
- Alle bedradingen dienen minimaal 1 meter overlengte te hebben.
- Het nominale vermogen van Boley gasvuren is type afhankelijk en bedraagt maximaal 20 kW.
- Alle mechanisch geventileerde haarden dienen een werkschakelaar te hebben op de schoorsteen (zie punt 5).

BINNENPOTTEN

NATUURLIJK GEVENTILEERD

HAARDNR.:

NAAM :
 REF :
 ORDERNR. :
 DATUM :

boley

Marconiweg 1 Veghel
 Tel: 0413-340545

TEKNR.: IT17n

DATUM: 30-10-2000