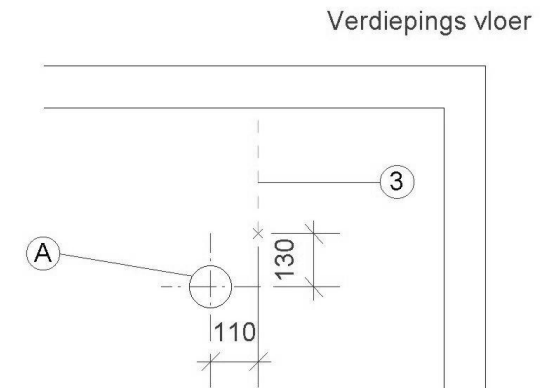
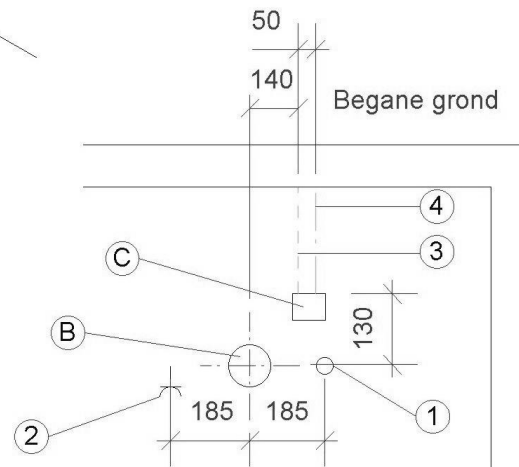


- A. Sparing voor rookkanaal
- B. Sparing voor beluchting
- C. Elektrakast
- D. Ventilator

(afm. in overleg met BOLEY BV)
 (rond 150 mm)
 (naderhand door BOLEY te plaatsen)
 (naderhand door BOLEY te plaatsen)

- 1. Gasleiding
 - 2. Wandcontactdoos
 - 3. Bedrading in buis, 4-aderig, 0,75 mm²
 - 4. Bedrading in buis, 3-aderig, 1,5 mm²
 - 5. Werkschakelaar
- Electrische rookgas klep op aanvraag

(afgedopt 80 mm boven vloer, diameter vlgs installateur)
 (randaarde, enkelvoudig, monteren op de vloer)
 (1 meter overlengte)
 (1 meter overlengte)
 (3-polig tbv rookgasventilator)



Algemene richtlijnen Lees alle instructies goed door, raadpleeg in geval van twijfel de leverancier.

- Alle gas en elektraleidingen mogen niet in het zicht zitten (verwerken in de vloer, plafond of wand).
- Alle bedradingen dienen minimaal 1 meter overlengte te hebben.
- Het nominale vermogen van Boley gasvuren is type afhankelijk en bedraagt maximaal 20 kW.
- Alle mechanisch geventileerde haarden dienen een werkschakelaar te hebben op de schoorsteen (zie punt 5).

HAARD VRIJHANGEND

MECHANISCH GEVENTILEERD

HAARDNR.:

NAAM :

REF :

ORDERNR. :

DATUM :

boley

Marconiweg 1 Veghel
 Tel: 04 13-34 0545

TEKNR.: IT07m

DATUM: 21-05 1996