

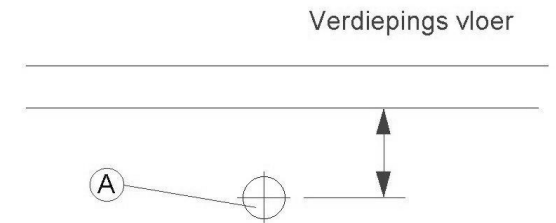
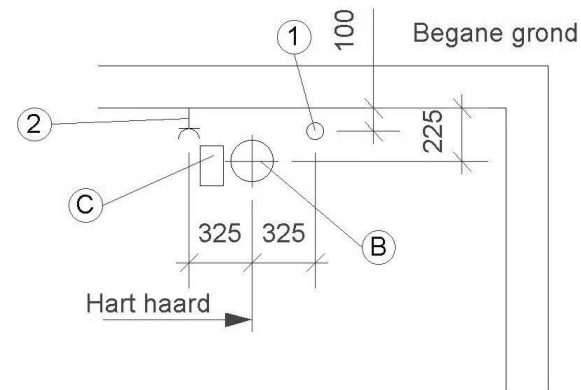
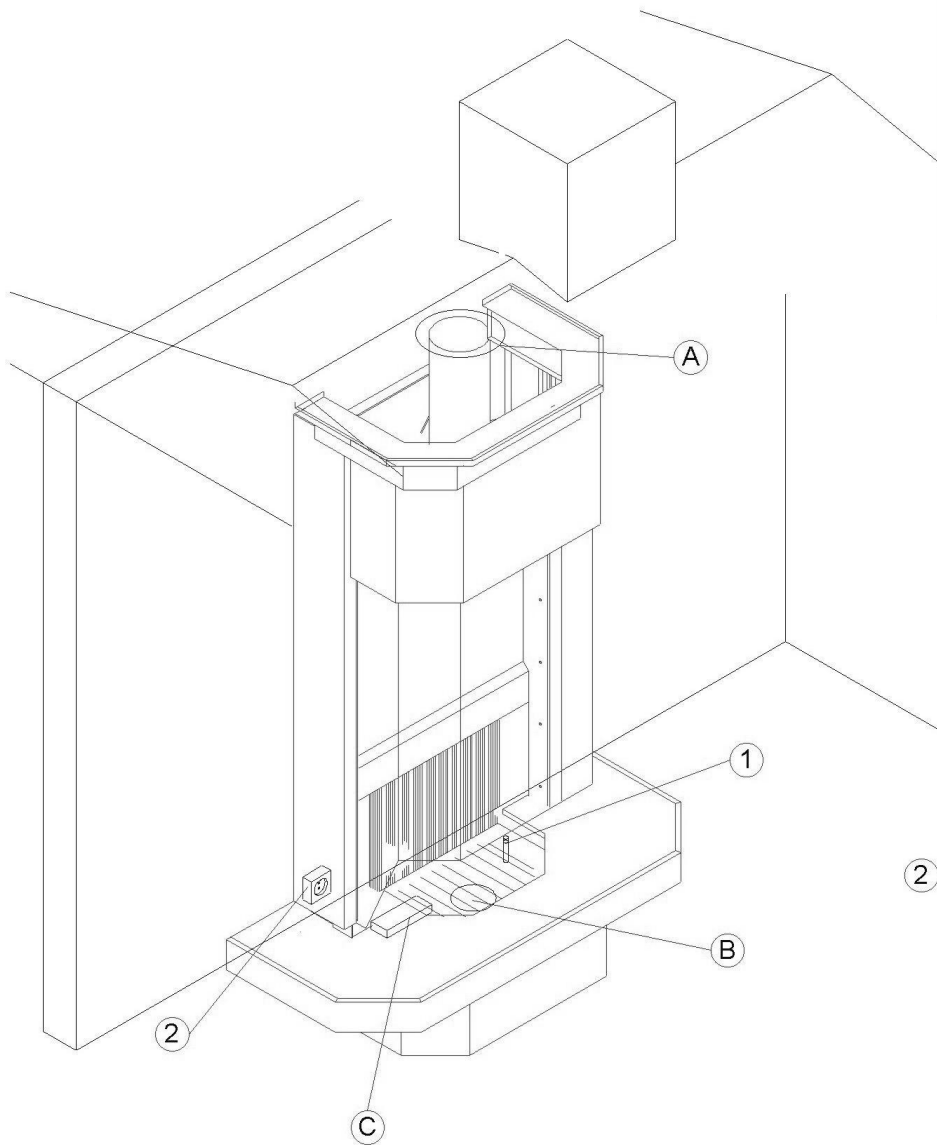
- A. Sparing voor rookkanaal
- B. Sparing voor beluchting
- C. Electrokast

(afm. in overleg met BOLEY BV)
 (rond 150 mm)
 (naderhand door BOLEY te plaatsen)

- 1. Gasleiding
- 2. Wandcontactdoos

(afgedopt 80 mm boven vloer, diameter vlgs installateur)
 (randaarde, enkelvoudig, zo laag mogelijk op de muur
 monteren)

Electrische rookgas klep op aanvraag



Algemene richtlijnen Lees alle instructies goed door, raadpleeg in geval van twijfel de leverancier.

- Alle gas en elektraleidingen mogen niet in het zicht zitten (verwerken in de vloer, plafond of wand).
- Alle bedradingen dienen minimaal 1 meter overlengte te hebben.
- Het nominale vermogen van Boley gasvuren is type afhankelijk en bedraagt maximaal 20 kW.
- Alle mechanisch geventileerde haarden dienen een werkschakelaar te hebben op de schoorsteen (zie punt 5).

WAND HAARD

NATUURLIJK GEVENTILEERD

HAARDNR.:

NAAM :
 REF :
 ORDERNR. :
 DATUM :

boley
 Marconiweg 1 Veghel
 Tel: 04 13-34 0545

TEKNR.: IT01n
 DATUM: 14-11-1995