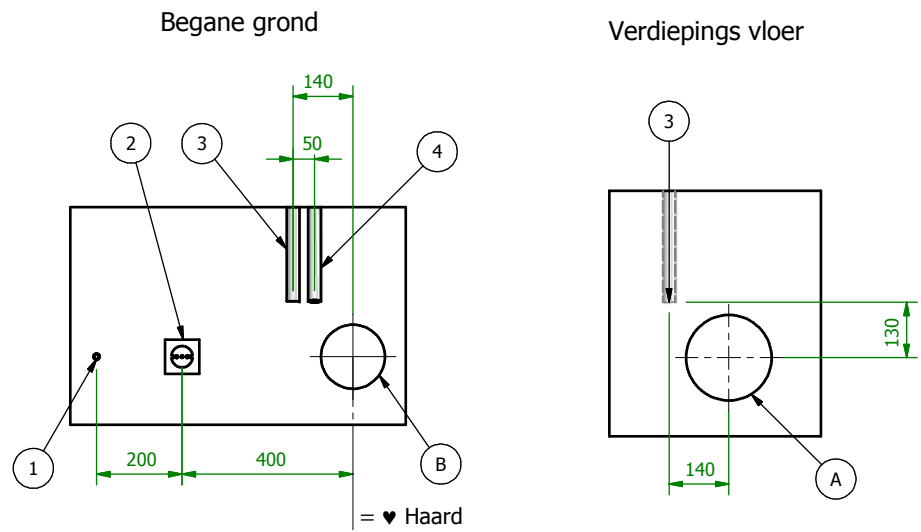


- A: Sparring voor rookkanaal (Afm. in overleg met Boley bv)
 B: Sparring voor beluchting (Ø200mm)
 C: Elektrokast (Naderhand door Boley bv te plaatsen)
 D: Ventilator (Naderhand door Boley bv te plaatsen)
- 1: Gasleiding (Afgedopt 80mm boven vloer, diameter vlg's installateur)
 2: Wandcontactdoos (Randaarde, enkelvoudig, monteren op vloer)
 3: Bedrading in buis, 4x0.75mm² (1.5 meter overlengte)
 4: Bedrading in buis, 7x1.5mm² (1.5 meter overlengte)
 5: Veiligheids schakelaar (3-polig tbv rookgasventilator)



Algemene Richtlijnen

Lees alle instructies goed door, raadpleeg in geval van twijfel de leverancier.

- Alle gas en elektraleidingen mogen niet in het zicht zitten (verwerken in de vloer, plafond of wand).
- Alle bedrading moet overlengte hebben (zie text boven).
- Het nominale vermogen van Boley gasvuren is type afhankelijk en bedraagt maximaal 20kW.
- Alle mechanisch geventileerde haarden dienen een veiligheids schakelaar te hebben op het dak / schoorsteen.
- IGV bedieningsluik (L) dient de gas/ electra aan de zijde van het luik te zitten.

HAARD: Vrijhangend	NAAM: REF:	FILE NR: IT 024M	<small>copyright NEN 34 - ISO 16016</small> Boley <small>MARCONI WEG 1 BV VEGHEL TEL: 0413-340545 FAX: 0413-343835 WWW.BOLEY.NL</small>
Mechanisch geventileerd	ORDERNR:	TEKEN DATUM:	
MATEN IN:MM	DATUM:	10-12-2008	