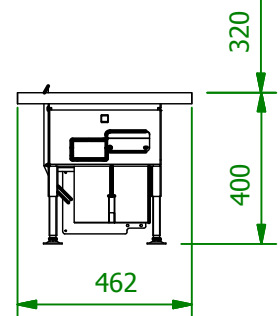
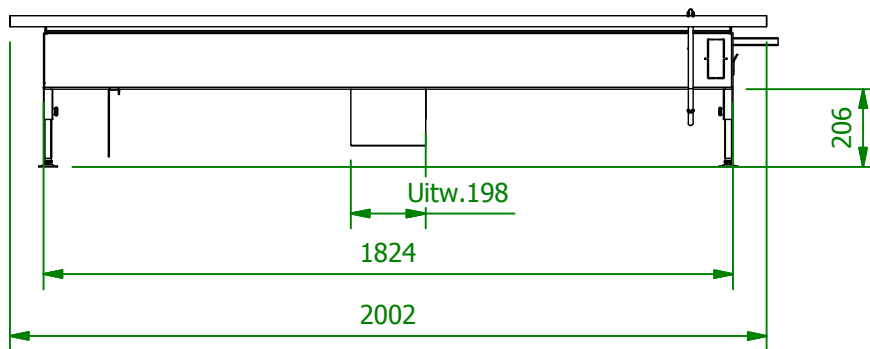
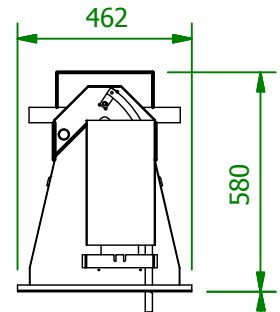
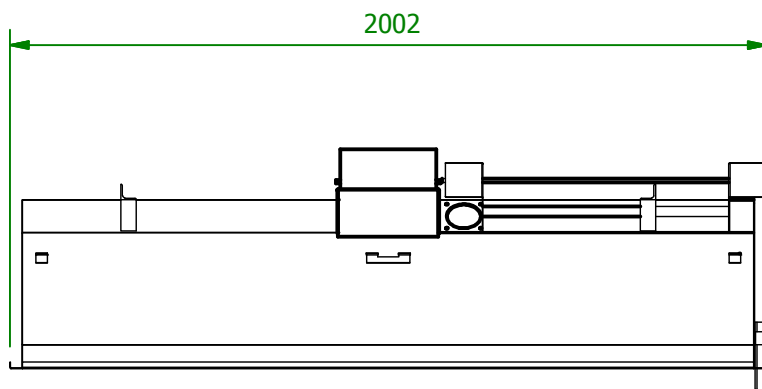
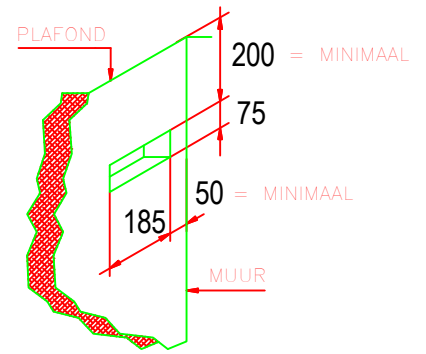
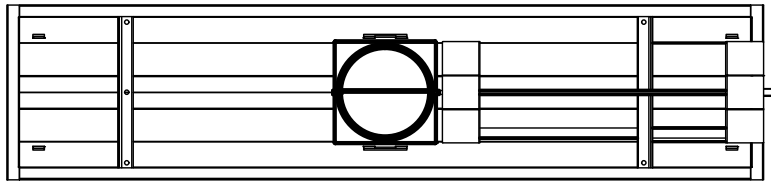
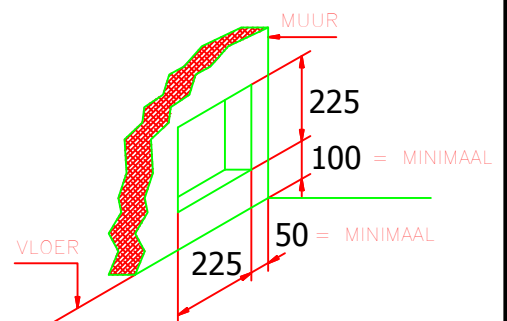


DETAIL A



- OPMERKING:**
- ALS HAARD INGEBOUWD WORDT MOETEN ER RECUPERATIE ROOSTERS GEPLAATST WORDEN. DIT GELDT VOOR GASVUUR EN HOUTVUUR.
 - VOOR GASVUUR KAN DAN DE GASKRAAN ACHTER HET ONDERSTE ROOSTER GEPLAATST WORDEN.
 - INBOUWMAAT ROOSTER : BOVEN 180x70mm , ZIE DETAIL A
ONDER 180x150mm , ZIE DETAIL B
 - UITWENDIGE MAAT ROOSTER : ONDER 203x167mm , BOVEN 203x90mm
 - INBOUWMAAT BEDIENINGSLUIK : ONDER 225x225mm , ZIE DETAIL C
 - ROOSTER/LUIK WORDT STANDAARD IN KLEUR RAL 9010 GESPOTEN

DETAIL C



NAAM:

REF:

ADRES:

DATUM:

PLAATS:

FILE NR: **1900.001**

OR-NR:

TEKENAAR: Bart

HAARD: **1900**

VERSIE: **A**

Alg. tolerantie
±0.5mm

SCHAAL: 1:20

MATEN IN:MM

TEKEN DATUM: 9-1-2008

copyright NEN 34 - ISO 16016

boley[®]
MARCONIWEG 1 BV
VEGHEL
TEL: 0413-340545
FAX: 0413-343835
WWW.BOLEY.NL